

Sink Faucet

WITH BOILING
WATER TANK **98°**



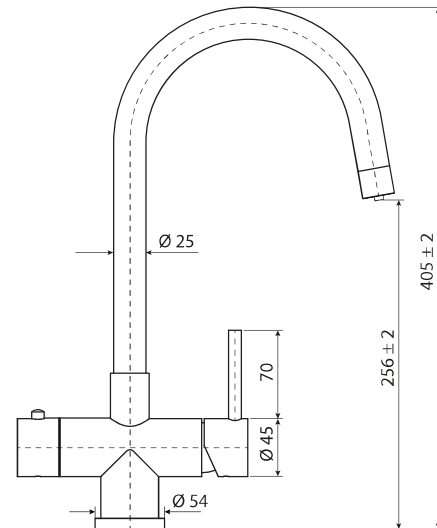
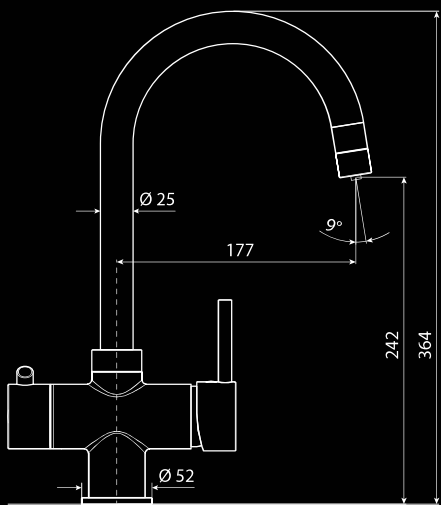
INTERGROUP A.G.

TECHNOLOGY  DESIGN




Sink Faucet

WITH BOILING **98°**
WATER TANK



STAINLESS STEEL

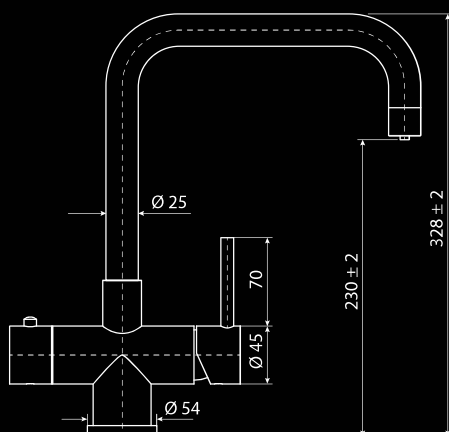
MC I 0050

Miscelatore lavello bassa pressione
Sinx mixer low pressure



MC O 026

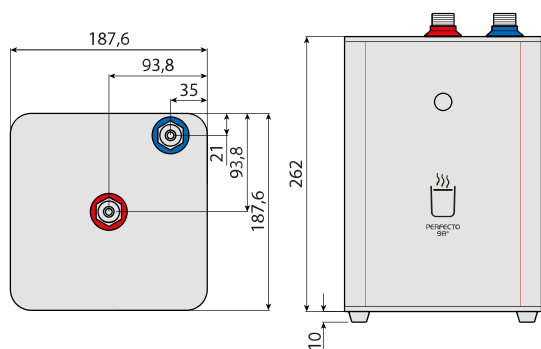
Miscelatore lavello bassa pressione
Sinx mixer low pressure



STAINLESS STEEL

MC I 0052

Miscelatore lavello bassa pressione
Sinx mixer low pressure



BO98-01

Dispenser d'acqua 98°
Boiling water dispenser 98°



Dati tecnici

Tensione nominale	220V-110V AC, 50Hz
Consumo in standby	0.7W
Potenza d'ingresso	1.5KW
Classificazione IPX4	IPX4.
Temperatura	98°

Caratteristiche

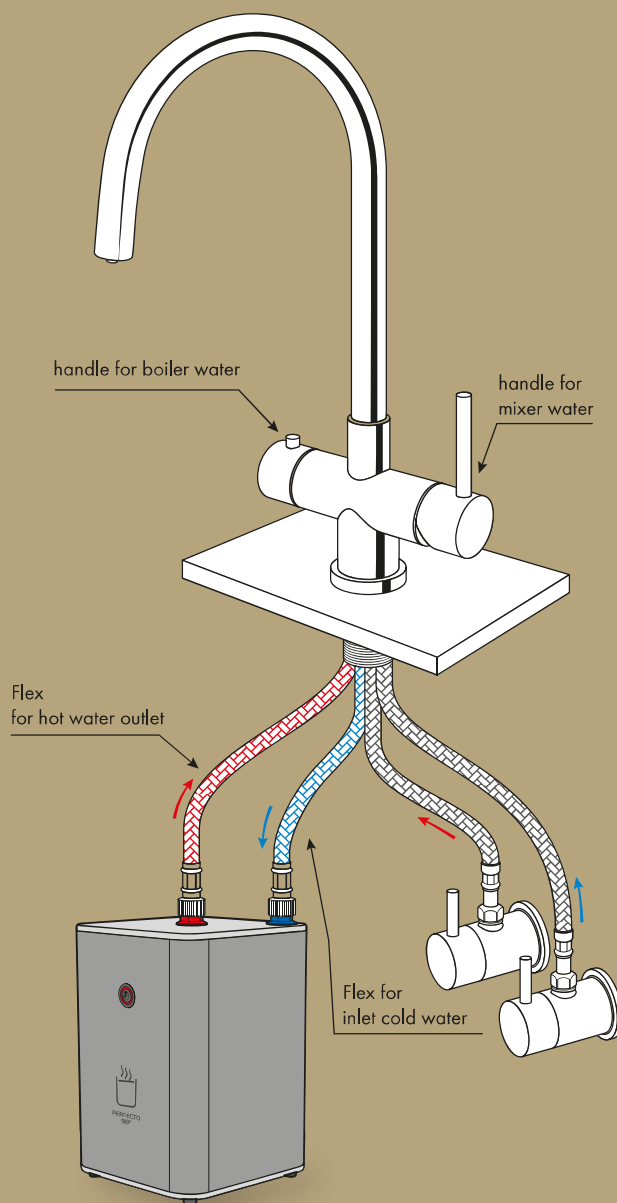
Sistema	Bassa pressione
Riscaldamento	Piastra non a contatto con l'acqua
Serbatoio	Acciaio AISI 304
Capacità	2.4 L
Riscaldamento iniziale	7-8 minuti
Mantenimento	2-3 minuti
Certificazione	CE

Technical data

Rated voltage	220V-110V AC, 50Hz
Standby power	0.7W
Input power	1.5KW
IPX4 classification	IPX4.
Present temperature	98°

Features

System	Low pressure
Heating	Non-contact water heating plate
Tank	Stainless steel AISI 304
Capacity	2.4 L
Initial heating time	7-8 minutes
Reheating times	2-3 minutes
Certification	CE



TECHNOLOGY  DESIGN




INTERGROUP A.G.

www.vsaintergroup.com

Via Ginevra, 5 - CH 6900 LUGANO (SWITZERLAND)

Tel.: +41 91.92.13.473 - Fax: +41 91.92.11.831

E-mail: vsaintergroup@ticino.com

