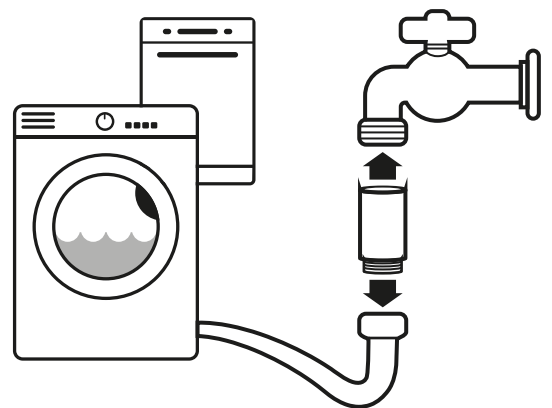
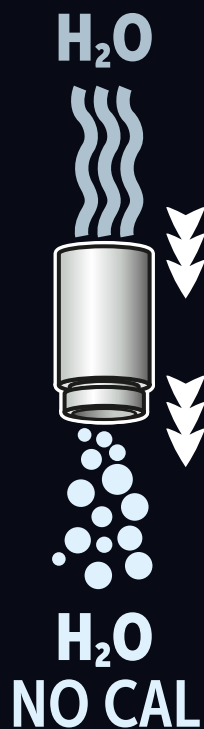


ANTI-SCALE DEVICES

TECHNOLOGY  DESIGN

The only
certificated



INTERGROUP A.G.

SISTEMA DI TRATTAMENTO VSA ANTI-SCALE

Il Sistema di trattamento VSA Anti-Scale è il nuovo e rivoluzionario metodo di condizionamento dell'acqua creato per eliminare DEFINITIVAMENTE il problema del calcare. Il condizionamento di VSA Anti-Scale avviene attraverso l'azione sinergica e continua di forti magneti permanenti e di un catalizzatore ad induzione. VSA Anti-Scale scompone a freddo le molecole di bicarbonato di calcio in tanti piccoli ioni così che, con il riscaldamento dell'acqua, non si determina più la formazione del carbonato di Calcio, conosciuto anche come calcite e responsabile dei depositi calcarei. Al contrario, con VSA Anti-Scale si determina la formazione di un nuovo cristallo, l'Aragonite, che è però innocuo.

Infatti, se la calcite si deposita dando forma ad incrostazioni ostinate specie su elementi metallici e riscaldati, l'aragonite resta dissolta, non si deposita e viene espulsa dallo stesso scorrere dell'acqua.

VSA Anti-Scale NON MODIFICA LA DUREZZA

Inoltre, è innocuo per la salute, non contenendo additivi, prodotti chimici o sostanze nocive. VSA Anti-Scale, infatti, non modifica la struttura biologica dell'acqua ed interviene esclusivamente sulle molecole di Carbonato di Calcio. VSA Anti-Scale è autonomo e non richiede aggiunta di sali o altre sostanze. Non necessita, inoltre, di alcuna manutenzione. VSA Anti-Scale è costruito in conformità al decreto legge 443 del 21.12.90 ed ha ottenuto in data 21.10.94 attestazione di idoneità al trattamento dell'acqua per uso potabile dal Ministero della Sanità (autorizzazione 400.4/18.10.A/3385). Tutti i prodotti VSA Anti-Scale sono inoltre conformi alle direttive CEE, alle Norme DIN VDE 0700/EN 50084/10.92 ed alle norme UNI

LINEA HIGH-POWER (Art. AC-10, AC-12)

Creata per chi ha l'esigenza di unire alla ormai notoria affidabilità dei prodotti VSA Anti-Scale prestazioni superiori e la scelta di materiali pregiati come l'acciaio inox, la linea HIGH-POWER si pone al top della gamma VSA Anti-Scale.

HIGH-POWER è l'ideale per tutte le applicazioni professionali-industriali quali:

- Applicazione su cicli industriali ad uso di acqua calda;
- Cicli a circuito chiuso con scambiatori di calore;
- Cicli industriali con produzione di vapore;
- Torri di raffreddamento;
- Raffreddamento elettro-utensili;
- Impianti civili di medie-grandi dimensioni;
- Applicazioni su macchine da caffè, ferri da stiro, stiratrici, macchine per la pulizia a vapore, ecc;
- Applicazione su forni a vapore;
- Applicazioni su attrezzature ristorazione (lavastoviglie, bollitori, ecc.)
- Fabbricatori di ghiaccio;
- Macchine elettro-medicali e per il settore odontoiatrico (riuniti);
- Altre applicazioni.

Tutte le applicazioni principali sopra elencate sono state collaudate dai nostri tecnici ed hanno fornito ottimi risultati. Nella determinazione del prodotto più adatto alle vostre esigenze e per i consigli di installazione rivolgetevi al nostro ufficio tecnico. I prodotti della linea HIGH-POWER si riconoscono per l'inconfondibile sigillo di garanzia di conformità ai requisiti HIGH-POWER e sono disponibili in diverse versioni, di cui elenchiamo le principali. È inoltre possibile, a richiesta, realizzare modelli per le specifiche esigenze di applicazione.

VSA Anti-Scale Water softening treatment system

The VSA Anti-Scale water treatment system is a new revolutionary method of water conditioning created specifically in order to eliminate water hardness DEFINITIVELY. VSA Anti-Scale conditioning is carried out through the synergic and continuous action of a series of powerful permanent magnets and an induction catalyzer. VSA Anti-Scale breaks down via cold process the calcium bicarbonate molecules into many small ions so that when heating water there is no formation of Calcium carbonate, also known as calcite responsible for calcareous deposits. On the contrary, with VSA Anti-Scale the formation of new and harmless crystal, Aragonite, is determined. In fact, if the calcite deposits lead to persistent encrustation especially on heated metallic elements, Aragonite remains dissolved and is not deposited but eventually expelled by the normal flow of running water.

VSA Anti-Scale DOES NOT MODIFY WATER HARDNESS

Moreover, it is innocuous to health, does not contain additives, chemical products or harmful substances. VSA Anti-Scale, in fact, does not modify biological structure of water and intervenes exclusively on Calcium carbonate molecules. VSA Anti-Scale is autonomous and does not require the addition of salt or other substances. It is also maintenance free. VSA Anti-Scale is manufactured in conformance with decree 443 of 21.12.90 and obtained approval certification for potable water treatment from the Ministry of Health 21.10.94 (authorization 400.4/18.10.A/3385). All VSA Anti-Scale products are furthermore in conformance with EEC directives, DIN VDE 0700/EN 50084/10.92 norms and all National Association for Industrial Uniformity norms.

HIGH-POWER LINE (Cod. AC-10, AC-12)

Created for those who need to unite to the by now unquestionable reliability of VSA Anti-Scale products superior performance and the selection of quality materials as stainless steel, the HIGH-POWER line lends itself as the top of the VSA Anti-Scale series.

HIGH-POWER is the ideal solution for all professional-industrial applications such as:

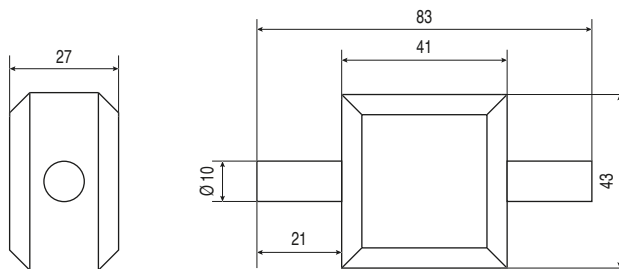
- Applications on hot water utilization industrial cycles;
- Closed circuit cycles with heat exchangers;
- Industrial cycles with steam production;
- Cooling tower;
- Cooling electric tools;
- Civic plants of medium-large dimensions;
- Applications on coffee machines, irons, steam cleaning machines, etc.;
- Application on steam furnaces;
- Application on industrial restaurant equipment (dishwashers, boilers, etc.);
- Ice making machines;
- Medical and dental sector electrical apparatus (dental chairs);
- Other applications.

All the principal applications mentioned above have been tested by our technicians and have furnished excellent results.

In determining the most suitable product for your needs and for advice concerning installation consult our technical department.

HIGH-POWER line products are known for their unmistakable warranty seal of compliance to HIGH-POWER requisites and are available in different versions of which the principal ones shall be reported in the following.

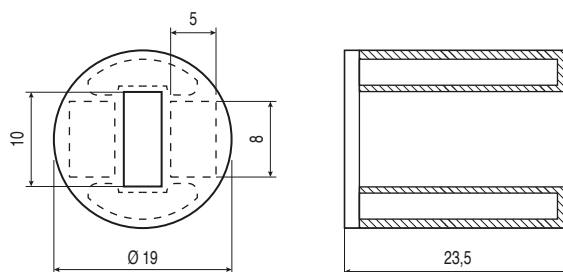
Furthermore, it is possible upon request to realize models for specific application necessities.



Attacchi Connection	Entrata Ø 10 mm. - Uscita Ø 10 mm. In Ø 10 mm. - Out Ø 10 mm.
Applicazione Application	Sistemi di riscaldamento, macchine da caffè e altri apparecchi Heating system, coffee machines and other appliances
Tipo di metallo Type of metal	Acciaio AISI 304 Stainless steel AISI 304
Magnete/Magnet:	
Campo magnetico/Magnetic field	DFT 40.000 Gauss/M
Composizione/Composition	Neodymium-Iron-Boron (Nd2Fe14B)
Grado/Grade	N38
Magnetizzazione/Magnetization	Anisotropa/Anisotropy
Densità/Density	7,4 - 7,6 g/cm ³
Resistenza elettrica/Electrical resistivity	1,4 - 1,6 µΩ m

AC-01

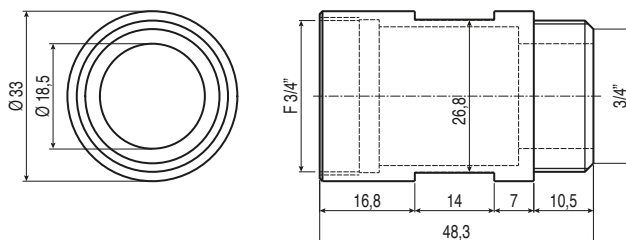
Dispositivo Anticalcare.
Anti-Scale Device.



Attacchi Connection	Cartuccia Ø 19 mm Cartridge Ø 19 mm
Applicazione Application	Cartuccia Cartridge
Tipo di plastica Type of plastic	PA66 (alimentare) PA66 (alimentary)
Magnete/Magnet:	
Campo magnetico/Magnetic field	DFT 20.000 Gauss/M
Composizione/Composition	Neodymium-Iron-Boron (Nd2Fe14B)
Grado/Grade	N38
Magnetizzazione/Magnetization	Anisotropa/Anisotropy
Densità/Density	7,4 - 7,6 g/cm ³
Resistenza elettrica/Electrical resistivity	1,4 - 1,6 µΩ m

AC-03S

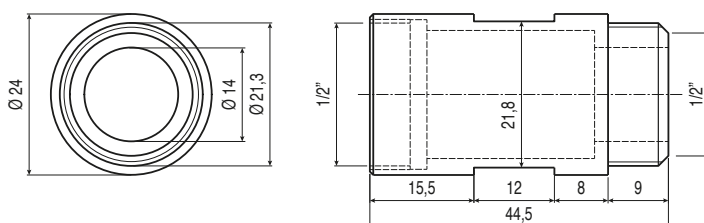
Dispositivo Anticalcare.
Anti-Scale Device.



Attacchi Connection	Entrata 3/4" - Uscita 3/4" In 3/4" - Out 3/4"
Applicazione Application	Lavastoviglie, lavatrice e altri apparecchi Dishwasher, Washing machine and other appliances
Tipo di plastica Type of plastic	PA66 (alimentare) PA66 (alimentary)
Tipo di metallo Type of metal	Ottone CW617N Brass CW617N
Magnete/Magnet:	
Campo magnetico/Magnetic field	DFT 20.000 Gauss/M
Composizione/Composition	Neodymium-Iron-Boron (Nd2Fe14B)
Grado/Grade	N38
Magnetizzazione/Magnetization	Anisotropa/Anisotropy
Densità/Density	7,4 - 7,6 g/cm3
Resistenza elettrica/Electrical resistivity	1,4 - 1,6 $\mu\Omega$ m

AC-02

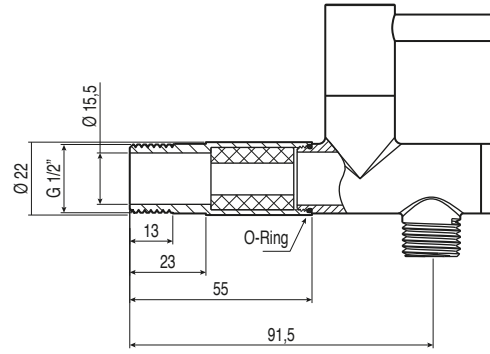
Dispositivo Anticalcare.
Anti-Scale Device.



Attacchi Connection	Entrata 1/2" - Uscita 1/2" In 1/2" - Out 1/2"
Applicazione Application	Pannelli doccia, soffioni e altri apparecchi Shower panel, Shower head and other appliances
Tipo di plastica Type of plastic	PA66 (alimentare) PA66 (alimentary)
Tipo di metallo Type of metal	Ottone CW617N Brass CW617N
Magnete/Magnet:	
Campo magnetico/Magnetic field	DFT 20.000 Gauss/M
Composizione/Composition	Neodymium-Iron-Boron (Nd2Fe14B)
Grado/Grade	N38
Magnetizzazione/Magnetization	Anisotropa/Anisotropy
Densità/Density	7,4 - 7,6 g/cm3
Resistenza elettrica/Electrical resistivity	1,4 - 1,6 $\mu\Omega$ m

AC-03

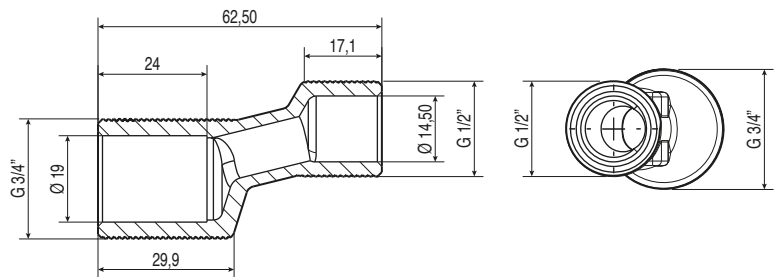
Dispositivo Anticalcare.
Anti-Scale Device.



SF-03S

Dispositivo Anticalcare.
Anti-Scale Device.

Attacchi Connection	Entrata 1/2" - Uscita 3/8" In 1/2" - Out 3/8"
Applicazione Application	Rubinetto d'arresto Stop faucet
Tipo di plastica Type of plastic	PA66 (alimentare) PA66 (alimentary)
Tipo di metallo Type of metal	Ottone CW617N Brass CW617N
Magnete/Magnet: Campo magnetico/Magnetic field Composizione/Composition Grado/Grade Magnetizzazione/Magnetization Densità/Density Resistenza elettrica/Electrical resistivity	DFT 20.000 Gauss/M Neodymium-Iron-Boron (Nd2Fe14B) N38 Anisotropa/Anisotropy 7,4 - 7,6 g/cm3 1,4 - 1,6 $\mu\Omega$ m

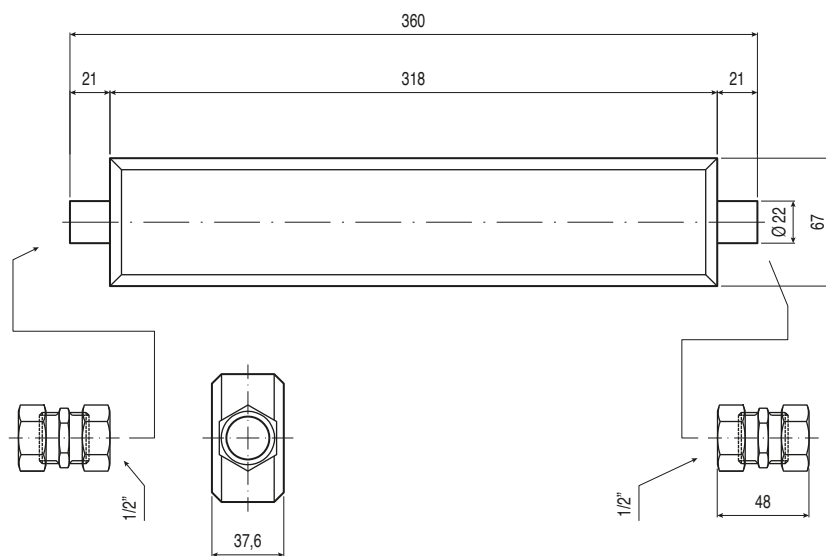


EC-03S

Dispositivo Anticalcare.
Anti-Scale Device.

Attacchi Connection	Entrata 1/2" - Uscita 3/4" In 1/2" - Out 3/4"
Applicazione Application	Eccentrico per rubinetto doccia/vasca Eccentric for shower and bath faucets
Tipo di plastica Type of plastic	PA66 (alimentare) PA66 (alimentary)
Tipo di metallo Type of metal	Acciaio AISI 304 Stainless steel AISI 304
Magnete/Magnet: Campo magnetico/Magnetic field Composizione/Composition Grado/Grade Magnetizzazione/Magnetization Densità/Density Resistenza elettrica/Electrical resistivity	DFT 20.000 Gauss/M Neodymium-Iron-Boron (Nd2Fe14B) N38 Anisotropa/Anisotropy 7,4 - 7,6 g/cm3 1,4 - 1,6 $\mu\Omega$ m

HIGH-POWER

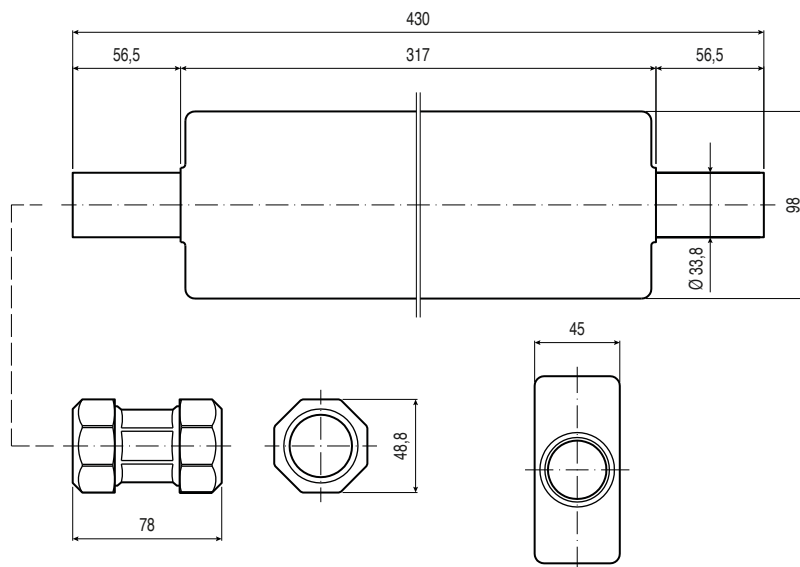


Attacchi Connection	Entrata 1/2", 3/4" - Uscita 1/2", 3/4" In 1/2", 3/4" - Out 1/2", 3/4"
Applicazione Application	Impianto centralizzato 2000 lt/h Centralized system 2000 lt/h
Tipo di metallo Type of metal	Acciaio AISI 304 Stainless steel AISI 304
Magnete/Magnet:	DFT 40.000 Gauss/M
Campo magnetico/Magnetic field	Neodymium-Iron-Boron (Nd ₂ Fe ₁₄ B)
Composizione/Composition	N38
Grado/Grade	Anisotropia/Anisotropy
Magnetizzazione/Magnetization	7,4 - 7,6 g/cm ³
Densità/Density	1,4 - 1,6 μΩ m
Resistenza elettrica/Electrical resistivity	

AC-10

Dispositivo Anticalcare.
Anti-Scale Device.

HIGH-POWER



Attacchi Connection	Entrata 1" - Uscita 1" In 1" , - Out 1"
Applicazione Application	Impianto centralizzato 6000 lt/h Centralized system 6000 lt/h
Tipo di metallo Type of metal	Acciaio AISI 304 Stainless steel AISI 304
Magnete/Magnet:	DFT 160.000 Gauss/M
Campo magnetico/Magnetic field	Neodymium-Iron-Boron (Nd2Fe14B)
Composizione/Composition	N38
Grado/Grade	Anisotropia/Anisotropy
Magnetizzazione/Magnetization	7,4 - 7,6 g/cm ³
Densità/Density	1,4 - 1,6 μΩ m
Resistenza elettrica/Electrical resistivity	

AC-12

Dispositivo Anticalcare.
Anti-Scale Device.

ANTI-SCALE CARTRIDGE

made in Italy



REACH

Tested by

MERIEUX NUTRISCIENCES

Report nr. 16/000313143

Guarantee **15 YEARS**

TECHNOLOGY  DESIGN




INTERGROUP A.G.

www.vsaintergroup.com

Via Pioda, 8 - CH 6901 LUGANO (SWITZERLAND)

Tel.: +41 91.92.13.473 - Fax: +41 91.92.11.831

E-mail: vsaintergroup@ficino.com