

ALDAN

by
VSA Intergrupp A.G.



INTERGROUP A.G.

ALDAN



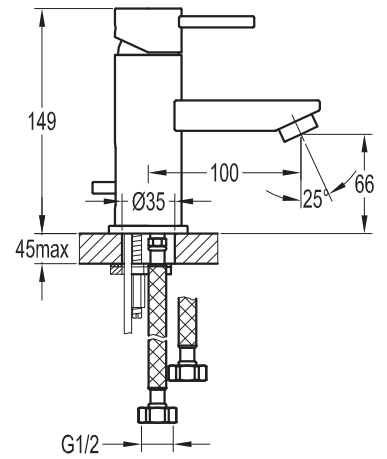
Art. 2603

Monocomando lavabo con scarico automatico 1.1/4".

Wash basin mixer with 1.1/4" pop-up waste.

Einhebelmischer Waschtisch mit Excentergarnitur 1.1/4".

Mitigeur de lavabo avec vidage 1.1/4".



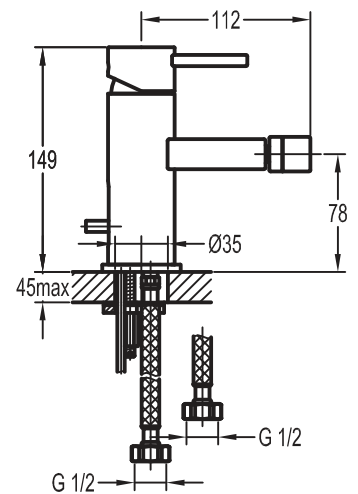
Art. 2604

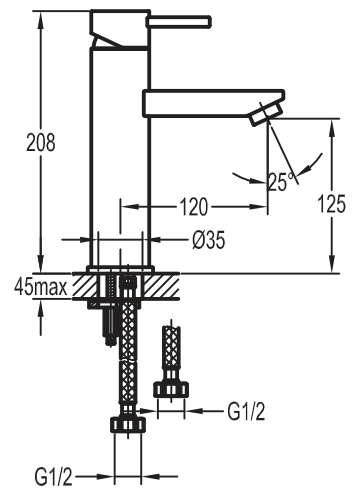
Monocomando bidet con scarico automatico 1.1/4".

Bidet mixer with 1.1/4" pop-up waste.

Einhebelmischer Bidet mit Excentergarnitur 1.1/4".

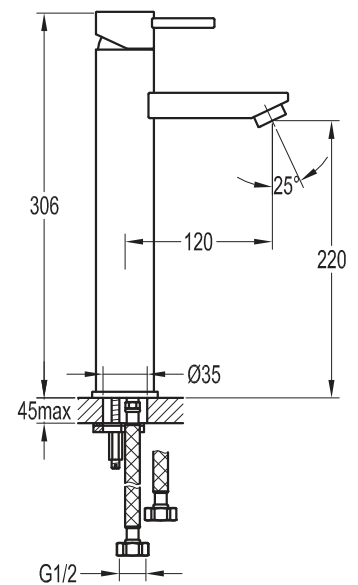
Mitigeur bidet avec vidage 1.1/4".





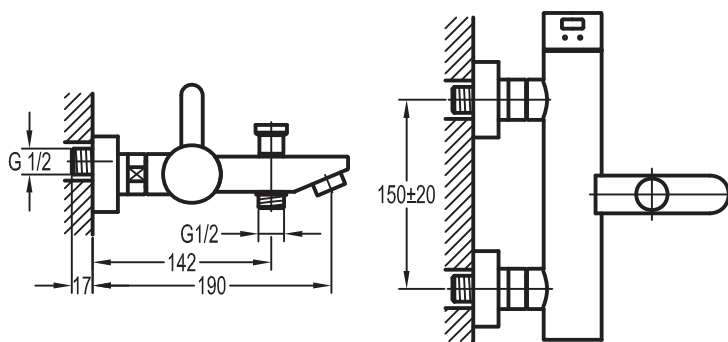
Art. 2603-A

Monocomando lavabo senza scarico.
 Wash basin mixer without pop-up waste.
 Einhebelmischer Waschtisch ohne
 Excenter garnitur.
 Mitigeur de lavabo monotrou sans vidage.



Art. 2603-B

Monocomando lavabo senza scarico.
 Wash basin mixer without pop-up waste.
 Einhebelmischer Waschtisch ohne
 Excenter garnitur.
 Mitigeur de lavabo monotrou sans vidage.



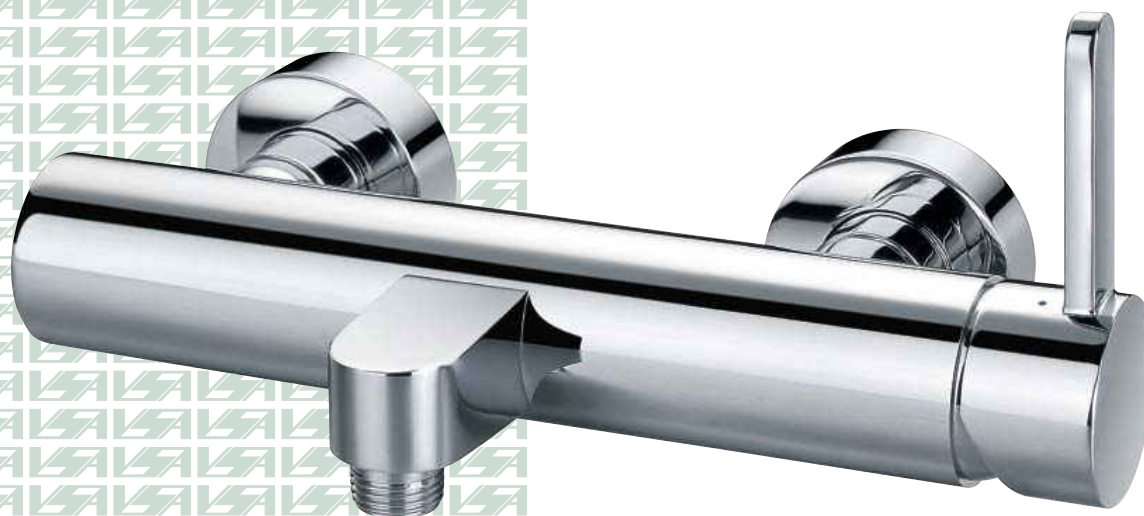
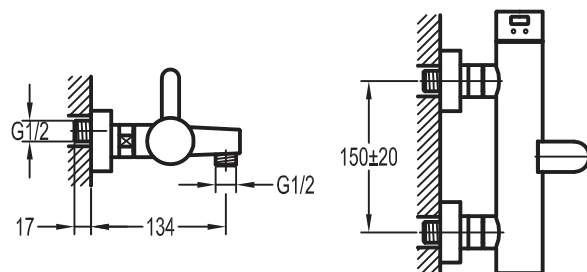
Art. 2601-B

Monocomando vasca esterno senza set doccia.

External bath mixer without shower set.

Einhebelmischer Bade ohne Brausegarnitur.

Mitigeur bain extérieur sans kit douche.



Art. 2602-A

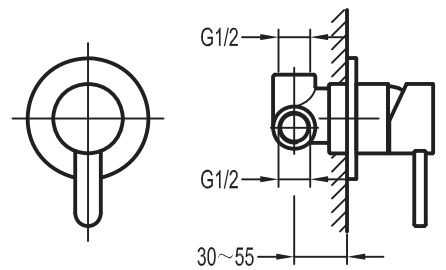
Monocomando doccia esterno senza set doccia.

External shower mixer without shower set.

Einhebelmischer Brause ohne Brausegarnitur.

Mitigeur douche extérieur sans kit douche.

ALDAN



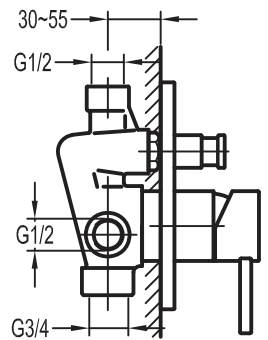
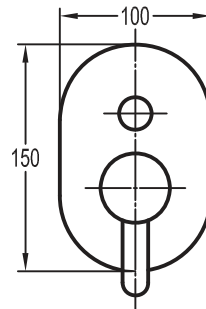
Art. 2609-A

Monocomando doccia incasso.

Built-in shower mixer.

Unterputz Einhebelmischer Brausebatterie.

Mitigeur mural douche.



Art. 2609

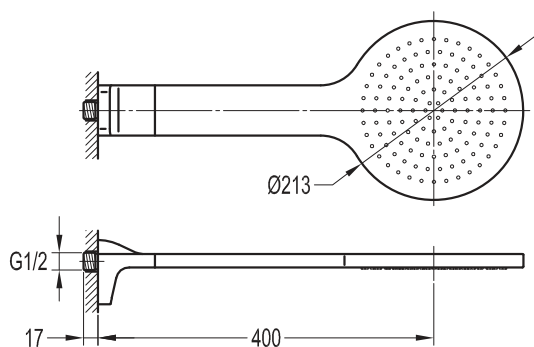
Monocomando doccia incasso con deviatore.

Built-in shower mixer with diverter.

Unterputz Einhebelmischer Brausebatterie mit Umsteller.

Mitigeur mural douche avec inverseur.

ALDAN



Art. 600

Soffione doccia a pioggia.

Brass rainshower.

Brauseauslauf mit Regenwasserstrahl.

Bec douche avec jet pluie.



INTERGROUP A.G.

Via Pioda, 8 - CH 6901 LUGANO (SWITZERLAND)

Tel.: +41 91.92.13.473 - Fax: +41 91.92.11.831

E-mail: vsaintergroup@ticino.com